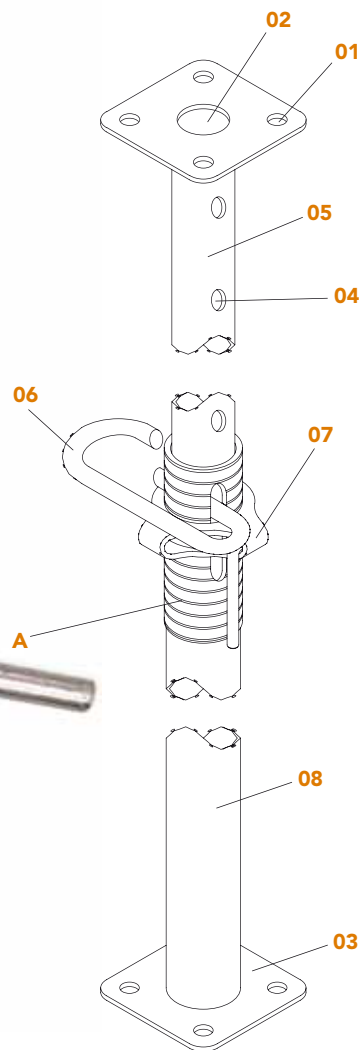


Puntelli telescopici ad alta portata

High load-bearing capacity telescopic props
Teleskopstützen mit hoher Tragfähigkeit
Étais télescopiques à forte charge
Puntales telescópicos de gran capacidad

PUNTELLO TELESCOPICO REGOLABILE

Adjustable telescopic prop - Verstellbare Teleskopstütze - Étai télescopique réglable - Puntal telescópico regulable



02. Filettatura scoperta
A. Open thread
A. Freies Gewinde
A. Filetage découvert
A. Roscado descubierto

01. Fori di connessione
01. Connection holes
01. Verbindungslöcher
01. Orifices de connexion
01. Agujeros de conexión

02. Foro centrale
02. Central hole
02. Zentrales Loch
02. Orifice central
02. Agujero central

03. Basetta
03. Endplate
03. Fußplatte
03. Patte
03. Base

04. Foro per la spina
04. Pin hole
04. Steckerloch
04. Orifice pour fiche
04. Agujero para el pasador

05. Tubo interno
05. Inner tube
05. Innenrohr
05. Tube interne
05. Tubo interno

06. Spina collegata
06. Attached pin
06. Verbindungsstecker
06. Fiche connectée
06. Pasador conectado

07. Dispositivo di regolazione lunghezza
07. Length adjustment device
07. Vorrichtung für die Längeneinstellung
07. Dispositif de régulation de longueur
07. Dispositivo de regulación longitud

08. Tubo esterno
08. Outer plate
08. Außenrohr
08. Tube externe
08. Tubo externo

TRAVE H20 IN LEGNO PER ORDITURA DI SOLAI

H20 wooden beam for deck formwork - Holzträger H20 Für Deckenkonstruktionen

Poutre H20 en bois pour ourdissage des planchers - Viga H20 de madera para entramados

Peso Weight Gewicht Poids Peso	Modulo elastico Modulus of elasticity Elastizitätsmodul Module élastique Módulo elástico	Momento d'inerzia Moment of inertia Trägheitsmoment Moment d'inertie Momento de inercia	Sforzo di taglio ammissibile Admissible shear force Zulässige Scherkraft Effort de coupe admissible Esfuerzo de corte admisible	Momento flettente ammissibile Admissible bending moment Zulässige Biegemoment Moment fléchissant admissible Momento admisible de doblez	Altezza Height Höhe Hauteur Altura	Larghezza Width Breite Largeur Anchura
5 kg/m	E=1030 kN/cm ²	J=4383 cm ⁴	Q=11,0 kN	M=5,0 kNm	H=20 cm	B=8 cm

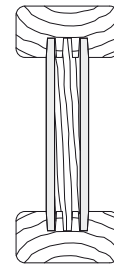


TABELLA CARICHI MASSIMI AMMISSIBILI CLASSI C e C/D

Table of maximum acceptable loads class C e C/D - Tabelle der Zulässigen Höchstbelastungen Klasse C e C/D - Tableau des charges maximales admissibles classe C e C/D - Tabla de cargas máximas admitidas clase C e C/D

Estensione (m) Extension (m) Extension (m) Extensión (m)	C30 (kN)	C/D 35 (kN)	C/D 40 (kN)	C55 (kN)
1,8	35,00			
1,9	35,00			
2,0	35,00	35,00		
2,1	35,00	35,00		
2,2	35,00	35,00		
2,3	34,03	35,00	35,00	
2,4	31,25	35,00	35,00	
2,5	28,80	33,60	35,00	
2,6	26,63	31,07	35,00	
2,7	24,69	28,81	32,92	
2,8	22,96	26,79	30,61	
2,9	21,40	24,97	28,54	
3,0	20,00	23,33	26,67	35,00
3,1		21,85	24,97	34,34
3,2		20,51	23,44	32,23
3,3		20,00	22,04	30,30
3,4		20,00	20,76	28,55
3,5		20,00	20,00	26,94
3,6			20,00	25,46
3,7				24,11
3,8				22,85
3,9				21,70
4,0				20,63
4,1				19,63
4,2				18,71
4,3				17,85
4,4				17,05
4,5				16,30
4,6				15,60
4,7				14,94
4,8				14,32
4,9				13,74
5,0				13,20
5,,1				12,69
5,2				12,20
5,3				11,75
5,4				11,32
5,5				10,91

TABELLA CARICHI MASSIMI AMMISSIBILI CLASSE D

Table of maximum acceptable loads class D - Tabelle der Zulässigen Höchstbelastungen Klasse D - Tableau des charges maximales admissibles classe D - Tabla de cargas máximas admitidas clase D

Estensione (m) Extension (m) Extension (m) Extensión (m)	D25 (kN)	D30 (kN)	D45 (kN)	D50 (kN)
1,5	20,00			
1,6	20,00			
1,7	20,00			
1,8	20,00	20,00		
1,9	20,00	20,00		
2,0	20,00	20,00		
2,1	20,00	20,00		
2,2	20,00	20,00		
2,3	20,00	20,00		
2,4	20,00	20,00		
2,5	20,00	20,00	20,00	
2,6		20,00	20,00	
2,7		20,00	20,00	
2,8		20,00	20,00	20,00
2,9		20,00	20,00	20,00
3,0		20,00	20,00	20,00
3,1			20,00	20,00
3,2			20,00	20,00
3,3			20,00	20,00
3,4			20,00	20,00
3,5			20,00	20,00
3,6			20,00	20,00
3,7			20,00	20,00
3,8			20,00	20,00
3,9			20,00	20,00
4,0			20,00	20,00
4,1			20,00	20,00
4,2			20,00	20,00
4,3			20,00	20,00
4,4			20,00	20,00
4,5			20,00	20,00
4,6				20,00
4,7				20,00
4,8				20,00
4,9				20,00
5,0				20,00
-				
-				